

# PowerFlex Typ C

Freitragender, biegsamer Hochdruck-Metallschlauch.

Sehr robuste Ganzstahlausführung. Innenleitung aus Edelstahl AISI 321 (ähnlich 1.4541) mit Edelstahl-Drahtumflechtung. Außenmantel: Tragwendel aus Stahl. Auslaufdüse und Einschraubzapfen aus blankem Messing. Einbaufertig.



## Eigenschaften

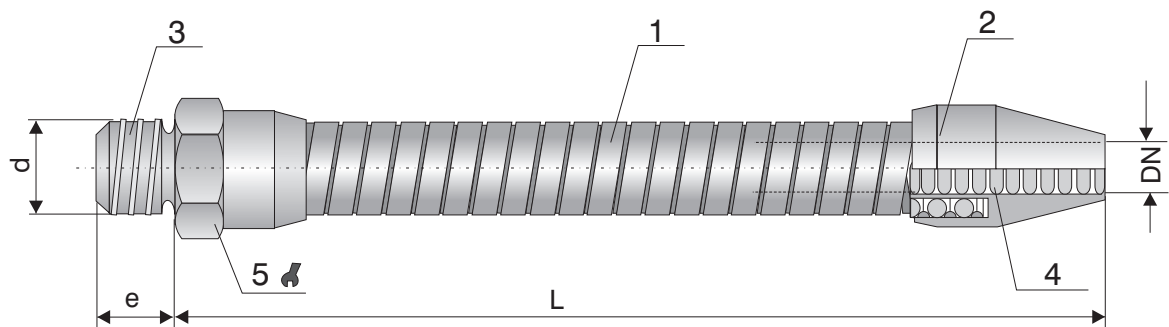
- temperaturbeständig bis **400° C**
- hohe Druckfestigkeit (Nenndruck PN bis **160 bar**)
- genau positionierbar
- selbstverharrend, auch bei hoher Druckbeanspruchung
- verschleißfest
- breite Schlüssel­fläche

## Einsatzgebiete

- Maschinen- und Werkzeugbau
- Spritzgussmaschinen
- Raue Umgebung, z. B. in Gießereien

## Anwendungsbereich

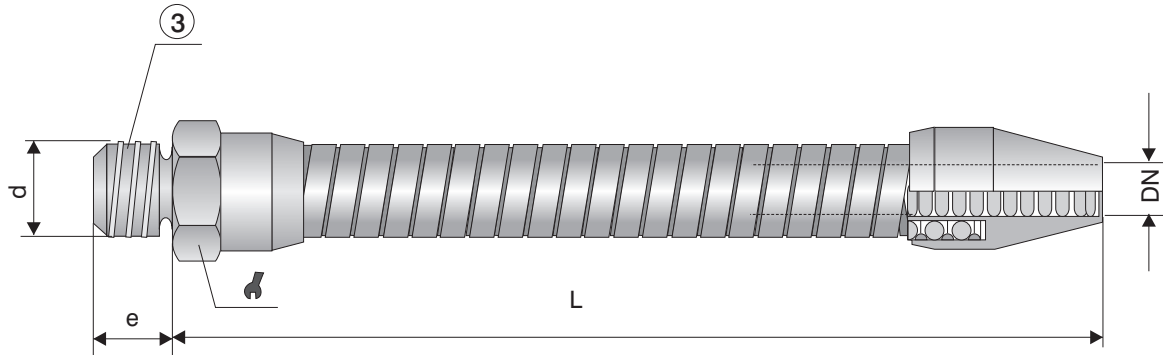
- als Ausblas- oder Kühlmittleitung für hohen Druck und starke mechanische Beanspruchung.
- Ablösespritzrohre zum Zuführen von Trennhilfen an Kalandern.



## Aufbau:

1. Tragwendel aus Stahl
2. Auslaufdüse aus Messing
3. Einschraubzapfen aus Messing
4. Innenliegender Ringwellschlauch mit Umflechtung komplett aus Edelstahl
5. breite Schlüssel­fläche

# PowerFlex Typ C



Art. No.	Schlauch- innen-Ø	Nenn- druck	③ Einschraubzapfen (AG) nach DIN 3852-A, Teil 2		Schlüssel- weite	Kleinster Biegeradius	Länge (±5)
	DN mm	PN bar	d	e	mm	r <sub>min</sub> mm	L mm
PowerFlex C/06/320	6	160	G 1/4"	12	24	110	320
PowerFlex C/06/400	6	160	G 1/4"	12	24	110	400
PowerFlex C/06/500	6	160	G 1/4"	12	24	110	500
PowerFlex C/06/630	6	160	G 1/4"	12	24	110	630
PowerFlex C/10/320	10	100	G 3/8"	12	30	110	320
PowerFlex C/10/400	10	100	G 3/8"	12	30	110	400
PowerFlex C/10/500	10	100	G 3/8"	12	30	110	500
PowerFlex C/10/630	10	100	G 3/8"	12	30	110	630

Maße in mm. Technische Änderungen vorbehalten.

- **Sonderlängen** auf Anfrage.
- **Absperrhähne** siehe unser PowerFlex-Katalog



Auch kombinierbar mit unseren **Magnetfüßen** siehe PowerFlex-Katalog