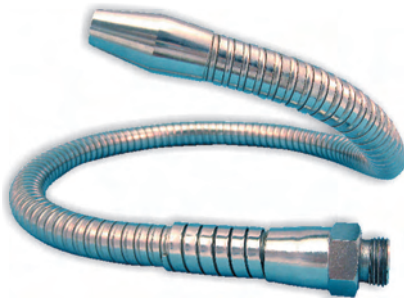


PowerFlex Typ A

Stahlausführung, vernickelt, positionsstabil bis 4 bzw. 5 bar (längenabhängig), innen mit Kunststoffschlauch zur Abdichtung, mit Knickschutz aus Stahl.



Eigenschaften

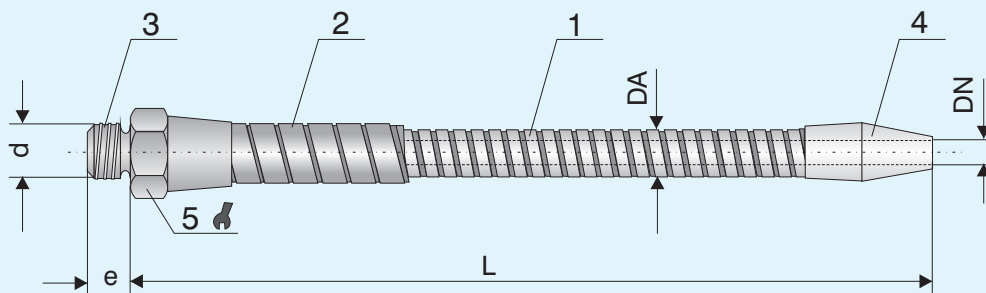
- absolut dicht
- glatter Kühlmittelstrahl
- abknicksicher
- positionsstabil
- verschleißfest
- kleiner Biegeradius
- genau positionierbar
- ermüdungs- und vibrationssicher
- beständig gegen Kühlmittel, Öle, Fette, heiße Späne
- sehr gute UV- und Ozonbeständigkeit

Einsatzgebiete

- Metallbearbeitungsmaschinen
- Funkenerosionsmaschinen
- Druckindustrie

Anwendungsbereich

- als Kühl- und Schmiermittelzuführung
- zum Abblasen von Spänen
- zum Anblasen von Papier
- zum Entfernen von Stanzteilen o.ä.

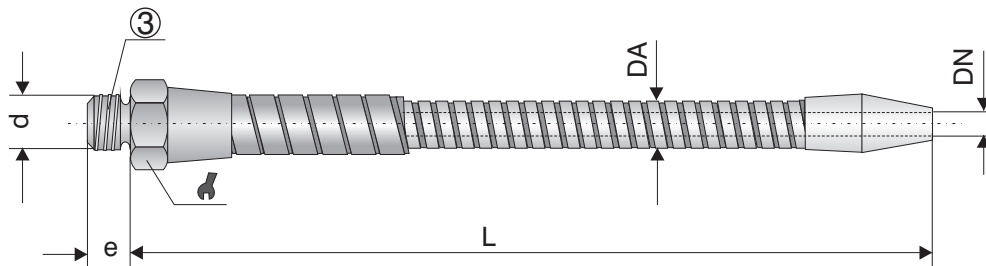



Aufbau:

1. robuster, langlebiger Schlauch
2. Knickschutz aus Stahl (bis DN 10)
3. Einschraubzapfen aus Stahl (DIN 3852-A)
4. Auslaufdüse aus Stahl
5. breite Schlüsselfläche

PowerFlex Typ A

HALLTECH



Art. Nr.	Schlauch- innen-Ø	Schlauch- außen-Ø	③ Einschraubzapfen (AG) nach DIN 3852-A, Teil 2		Schlüssel- weite	Kleinsten Biegeradius	Länge (±5)
	DN mm	DA (±0,5) Ø mm	d Zoll	e mm	 mm	r _{min} mm	L mm
PowerFlex A/04/200	4	9	G 1/8"	8	15	64	200
PowerFlex A/04/250	4	9	G 1/8"	8	15	64	250
PowerFlex A/04/320	4	9	G 1/8"	8	15	64	320
PowerFlex A/04/400	4	9	G 1/8"	8	15	64	400
PowerFlex A/06/200	6	12	G 1/4"	10	19	72	200
PowerFlex A/06/250	6	12	G 1/4"	10	19	72	250
PowerFlex A/06/320	6	12	G 1/4"	10	19	72	320
PowerFlex A/06/400	6	12	G 1/4"	10	19	72	400
PowerFlex A/06/500	6	12	G 1/4"	10	19	72	500
PowerFlex A/06/630	6	12	G 1/4"	10	19	72	630
PowerFlex A/08/250	8	16	G 3/8"	10	24	88	250
PowerFlex A/08/320	8	16	G 3/8"	10	24	88	320
PowerFlex A/08/400	8	16	G 3/8"	10	24	88	400
PowerFlex A/08/500	8	16	G 3/8"	10	24	88	500
PowerFlex A/08/630	8	16	G 3/8"	10	24	88	630
PowerFlex A/10/320	10	20	G 1/2"	12	27	110	320
PowerFlex A/10/400	10	20	G 1/2"	12	27	110	400
PowerFlex A/10/500	10	20	G 1/2"	12	27	110	500
PowerFlex A/10/630	10	20	G 1/2"	12	27	110	630
PowerFlex A/10/800	10	20	G 1/2"	12	27	110	800
PowerFlex A/16/500	16	26	G 3/4"	12	36	110	500
PowerFlex A/16/630	16	26	G 3/4"	12	36	110	630

Maße in mm. Technische Änderungen vorbehalten.

- **Sonderlängen** auf Anfrage.
- **Absperrhähne** siehe Seite 7

Auch kombinierbar mit
unseren **Magnethaltern**
siehe Seite 6



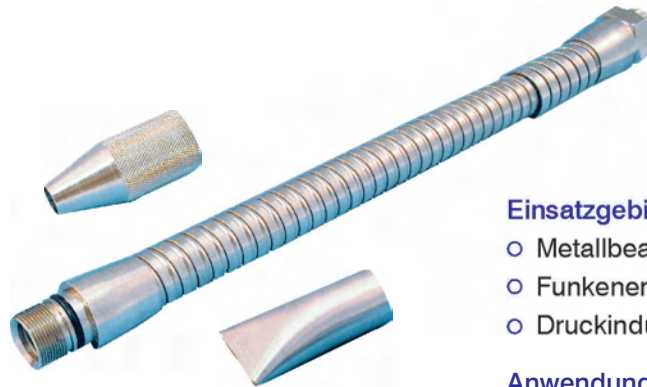
PowerFlex Typ B

Metallschlauch mit auswechselbaren Düsen

Stahlausführung, vernickelt, positionsstabil bis 4 bzw. 5 bar (längenabhängig), innen mit Kunststoffschlauch zur Abdichtung, mit Knickschutz aus Stahl.

Eigenschaften

- absolut dicht
- glatter Kühlmittelstrahl
- abknicksicher
- positionsstabil
- verschleißfest
- kleiner Biegeradius
- genau positionierbar
- ermüdungs- und vibrationssicher
- beständig gegen Kühlmittel, Öle, Fette, heiße Späne
- sehr gute UV- und Ozonbeständigkeit

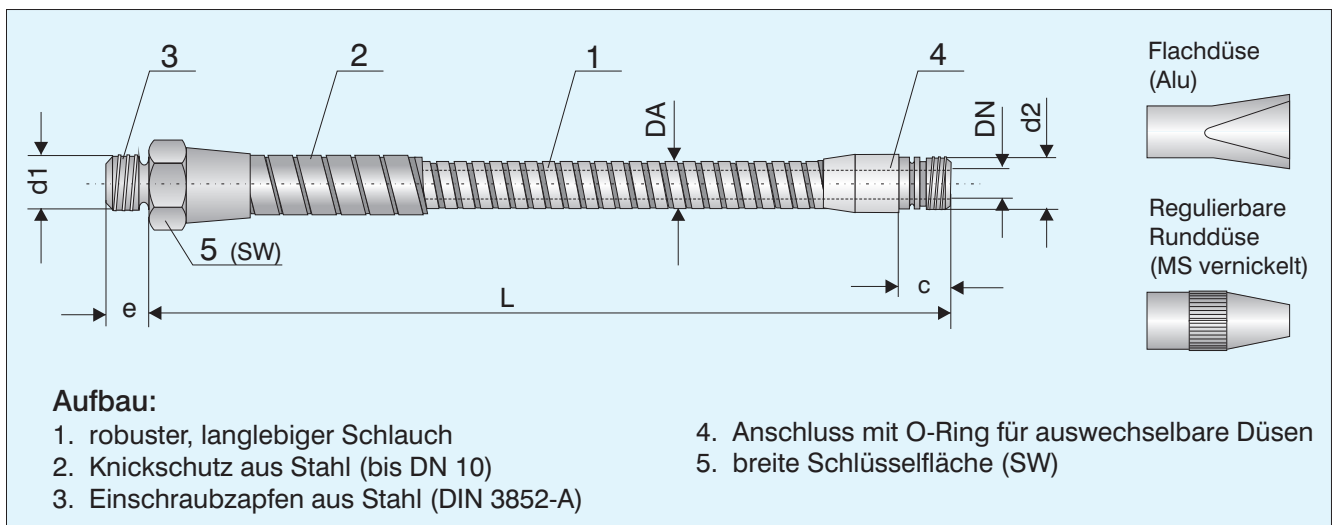


Einsatzgebiete

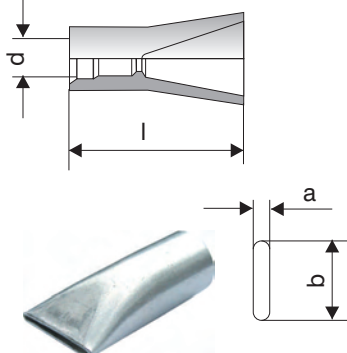
- Metallbearbeitungsmaschinen
- Funkenerosionsmaschinen
- Druckindustrie

Anwendungsbereich

- als Kühl- und Schmiermittelzuführung
- zum Abblasen von Spänen
- zum Anblasen von Papier
- zum Entfernen von Stanzteilen o.ä.

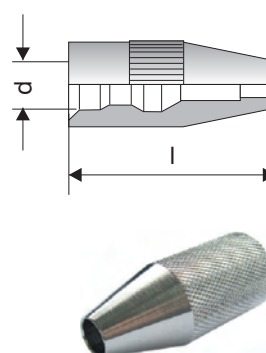


Flachdüse (Alu)
Art. No. FD



für Schlauch- Innen-Ø	d	l	Öffnung a x b
DN	mm	mm	mm
4	M10x1	34	16x0,8
6	M12x1	40	21x1,4
8	M16x1	50	26x2,0
10	M18x1	60	32x2,5
16	M26x1,5	70	44x3,0

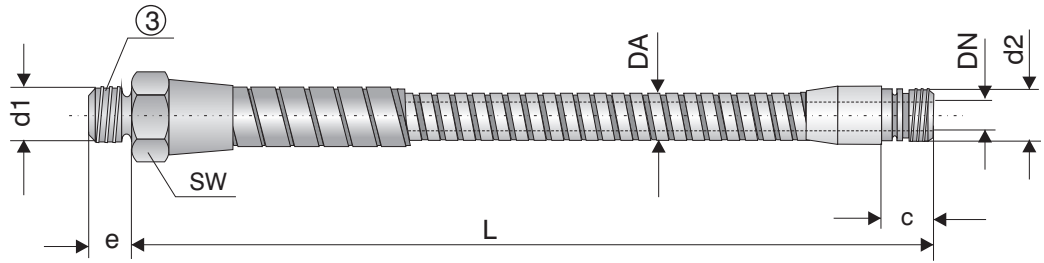
Regulierbare Runddüse (MS vernickelt)
Art. No. RD



für Schlauch- Innen-Ø	d	l
DN	mm	mm
4	M10x1	28
6	M12x1	36
8	M16x1	44
10	M18x1	52
16	M26x1,5	55

Maße in mm

PowerFlex Typ B



Art. No.	Schlauch- innen-Ø	Schlauch- außen-Ø	③Einschraubzapfen (AG) nach DIN 3852-A, Teil 2		Düsenanschluss		Schlüssel- weite	Kleinst- Biegeradius	Länge (±5)
			DN	DA (±0,5)	d1	e			
	mm	Ø mm	Zoll	mm			mm	mm	mm
PowerFlex B/04/200	4	9	G 1/8"	8	M10x1	12,0	15	64	200
PowerFlex B/04/250	4	9	G 1/8"	8	M10x1	12,0	15	64	250
PowerFlex B/04/320	4	9	G 1/8"	8	M10x1	12,0	15	64	320
PowerFlex B/04/400	4	9	G 1/8"	8	M10x1	12,0	15	64	400
PowerFlex B/06/200	6	12	G 1/4"	10	M12x1	15,5	19	72	200
PowerFlex B/06/250	6	12	G 1/4"	10	M12x1	15,5	19	72	250
PowerFlex B/06/320	6	12	G 1/4"	10	M12x1	15,5	19	72	320
PowerFlex B/06/400	6	12	G 1/4"	10	M12x1	15,5	19	72	400
PowerFlex B/06/500	6	12	G 1/4"	10	M12x1	15,5	19	72	500
PowerFlex B/06/630	6	12	G 1/4"	10	M12x1	15,5	19	72	630
PowerFlex B/08/250	8	16	G 3/8"	10	M16x1	17,5	24	88	250
PowerFlex B/08/320	8	16	G 3/8"	10	M16x1	17,5	24	88	320
PowerFlex B/08/400	8	16	G 3/8"	10	M16x1	17,5	24	88	400
PowerFlex B/08/500	8	16	G 3/8"	10	M16x1	17,5	24	88	500
PowerFlex B/08/630	8	16	G 3/8"	10	M16x1	17,5	24	88	630
PowerFlex B/10/320	10	20	G 1/2"	12	M18x1	19,0	27	110	320
PowerFlex B/10/400	10	20	G 1/2"	12	M18x1	19,0	27	110	400
PowerFlex B/10/500	10	20	G 1/2"	12	M18x1	19,0	27	110	500
PowerFlex B/10/630	10	20	G 1/2"	12	M18x1	19,0	27	110	630
PowerFlex B/10/800	10	20	G 1/2"	12	M18x1	19,0	27	110	800
PowerFlex B/16/500	16	26	G 3/4"	12	M26x1,5	27,0	36	110	500
PowerFlex B/16/630	16	26	G 3/4"	12	M26x1,5	27,0	36	110	630

Maße in mm. Technische Änderungen vorbehalten.

- **Sonderlängen** auf Anfrage.
- **Absperrhähne** siehe Seite 7

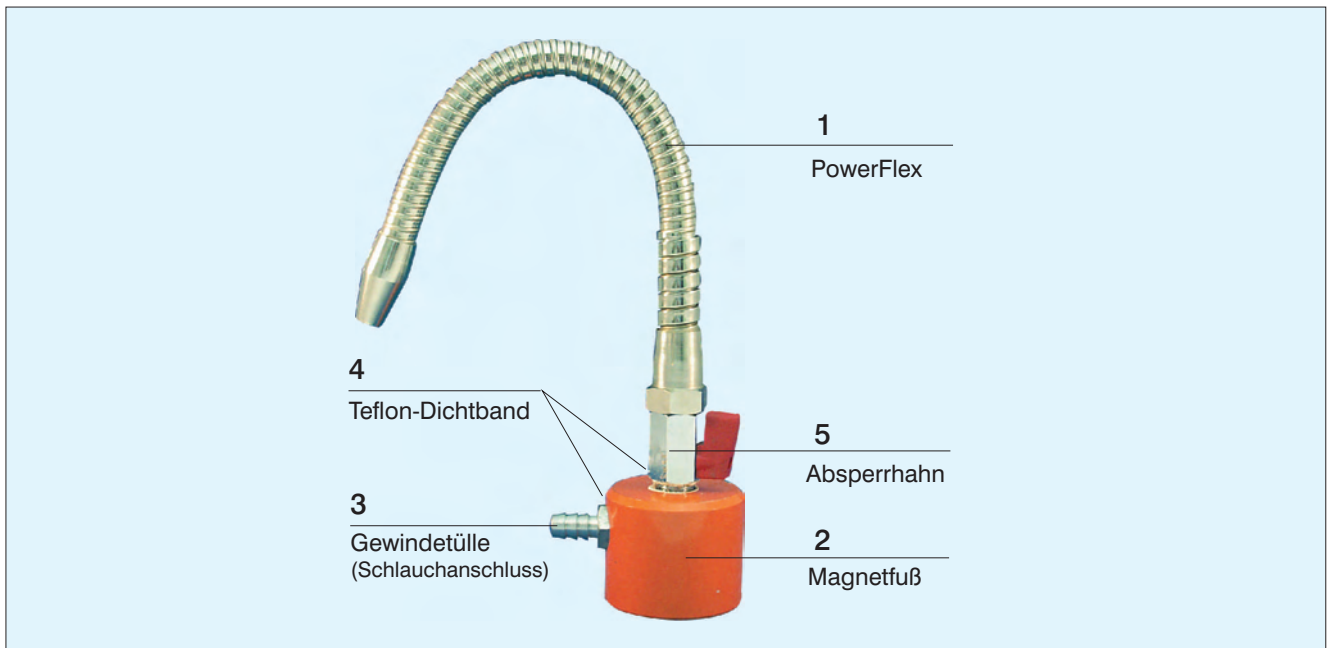
Auch kombinierbar mit unseren **Magnethaltern** siehe Seite 6



Zubehör

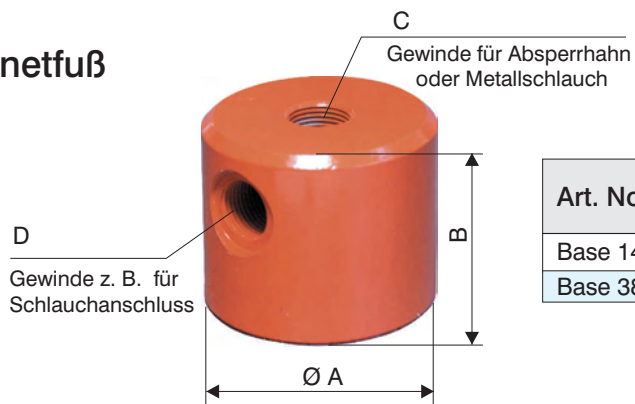
für PowerFlex-Metallschläuche Typ A und B

HALLTECH



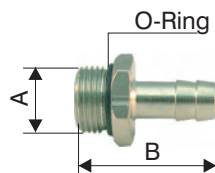
1. PowerFlex Metallschlauch (siehe Seite 2 bis 5)

2. Magnetfuß



Art. No.	Ø A	B	C	D	Halte- kraft
Base 14	60	50	G 1/4"	G 1/4"	18 kg
Base 38	60	50	G 3/8"	G 3/8"	18 kg

3. Gewindetülle mit O-Ring aus NBR



Art. No.	A	B	Werkstoff
GT 14	G 1/4"	33	Messing vernickelt
GT 38	G 3/8"	34	Messing vernickelt

4. Teflon-Dichtband DIN EN 751-3 KI.FRp



Art. No.	Band- breite	Band- länge	Band- dicke
Teflon DB	12 mm	12 m	0,1 mm

Alle Maße in mm.

Zubehör

für PowerFlex-Metallschläuche Typ A und B



5. Absperrhähne mit Knebelgriff

Werkstoffe: Körper und Kugel: Messing vernickelt, Dichtung: Teflon/NBR
 Temperaturbereich: Luft: -15°C bis max. +80°C
 Betriebsdruck: bis 15 bar

Typ AH ... KG mit 2 x Innengewinde	Typ AH ... KGIA mit Innen-/Außengewinde	Durchlass DN	A	B	C		Gewinde nach ISO 228 D
AH 18 KG	AH 18 KGIA	6	40	38	30	21	G 1/8"
AH 14 KG	AH 14 KGIA	8	39	38	30	21	G 1/4"
AH 38 KG	AH 38 KGIA	8	41	38	30	21	G 3/8"
AH 12 KG	AH 12 KGIA	10	48	42	30	25	G 1/2"
AH 34 KG	AH 34 KGIA	14	54	47	30	30	G 3/4"

5. Absperrhähne mit langem Hebel

Werkstoffe: Gehäuse und Kugel: Messing vernickelt, Dichtung: Teflon/NBR, Hebel: Alu
 Temperaturbereich: Luft: -20°C bis max. +100°C
 Betriebsdruck: bis 25 bar

Typ AH ... LH	Typ AH ... LHIA								
Typ AH ... LH mit 2 x Innengewinde	Typ AH ... LHIA mit Innen-/Außengewinde	Durchlass DN	A	A1	A2	B	C		Gewinde nach ISO 228-1 D
AH 14 LH	AH 14 LHIA	8,0	40	50	12	38	75	19	G 1/4"
AH 38 LH	AH 38 LHIA	10,0	40	47	8,5	37	75	19	G 3/8"
AH 12 LH	AH 12 LHIA	14,5	50	57	13	45	98	24	G 1/2"
AH 34 LH	AH 34 LHIA	19,0	55	65	14	49	98	30	G 3/4"

Alle Maße in mm. Technische Änderung (auch Farbänderungen) vorbehalten