

HALLTECH

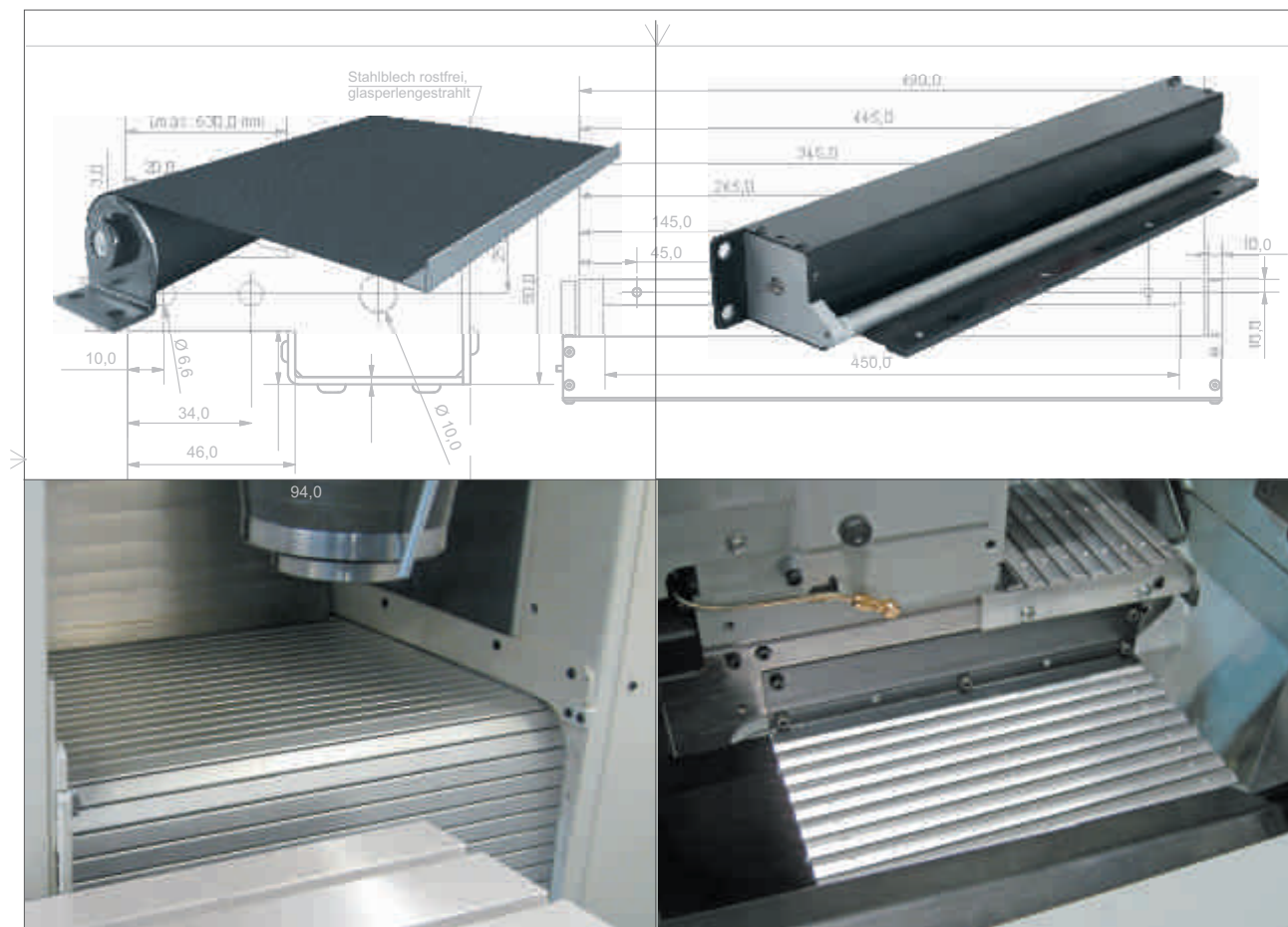
Maschinenausrüstungen
Machinery Components

RollGuard

Rolloabdeckungen
Roll-up Covers

AluGuard

Gliederschürzen
Apron Way Covers



RA 01

		Seite/ <i>Page</i>
	RollGuard Rolloabdeckungen <i>RollGuard</i> Roll-up Covers	1 - 4
	AluGuard Gliederschürzen <i>AluGuard</i> Apron Way Covers	5 - 6
	Einsatzbeispiele <i>Examples of Application</i>	7
	Aufrollvorrichtungen für AluGuard Schürzen <i>Roll-up Devices for AluGuard Aprons</i>	7
	RollGuard Bandmaterialien <i>Band materials for RollGuard</i>	8

RollGuard Rolloabdeckungen

RollGuard Roll-up Covers

Kundenspezifische Schutzrollos für die Maschinenindustrie

Custom-made protective roll-up covers for the machine-tool industry

Sie bieten die ideale Lösung für Anwendungen, wo:

- wenig Platz für den Zusammendruck zur Verfügung steht,
- einfache, auch nachträgliche Montage erfolgen soll,
- hohe Verfahrgeschwindigkeiten und Beschleunigungen erreicht werden müssen,
- die Kosten und die Lieferzeiten wichtig sind,
- eine lange Lebensdauer und eine sichere Funktion verlangt wird.

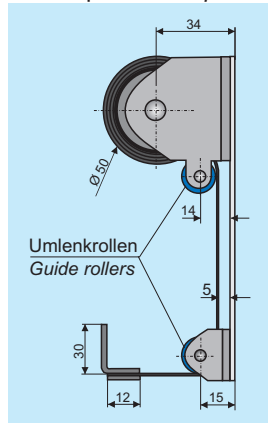
Ideal for applications where

- there is little room for compression,
- simple mounting and retrofitting are required,
- cost and delivery time are important factors,
- high speed and acceleration are needed,
- long working life and safe operation are indispensable.

RollGuard-Rolloabdeckungen gibt es:

- mit Gehäuse
- ohne Gehäuse
- mit Alu-Gliederschürze
- mit Textilband*
- mit Stahlband* (nur in Kombination mit Gehäuse)
- mit Umlenkrollen

Beispiel / Example



RollGuard - Covers are available:

- with protective housing
- without housing
- with chip apron
- with textile band **1)**
- with steel band **1)** (only in combination with housing)
- with guide rollers

* Materialliste siehe Seite 8

1) Material list see page 8

RollGuard Rollo ohne Gehäuse

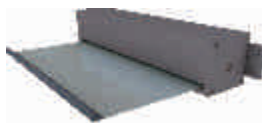


- Einsatz bei beengten Verhältnissen.
- Sie können elegant in das Maschinenkonzept eingeplant werden.
- Auch mit Umlenkrollen lieferbar.
- Befestigungswinkel sind im Lieferumfang enthalten.

RollGuard Roll-up Covers without housing

- For use in confined space.
- For smooth integration into an existing machine concept.
- Also available with guide rollers.
- Delivery includes mounting brackets.

RollGuard Rollo mit Gehäuse



- zusätzlicher Schutz des Aufwickelmechanismus,
- zur einfachen, auch nachträglichen Montage,
- damit kein Schmutz eingeblasen wird, können am Gehäuse Abstreifer vorgesehen werden,
- auf Wunsch mit integrierten Umlenkrollen,
- standardmäßig mattschwarz lackiert, kratzfest und ölbeständig (andere Lackierungen auf Anfrage),
- sie werden werksseitig nach Kunden- oder HALLTECH-Norm vorgespannt und einbaufertig geliefert.

RollGuard Roll-up Covers with housing

- Additional protection of roll-up mechanism.
- For simple mounting and retrofitting.
- Possibility of providing wipers to prevent the entry of contaminants.
- On request, with integral guide rollers.
- Standard matte black enamel, scratch and oil resistant (other enamels on request).
- Factory-preloaded to customer's specification or to HALLTECH standard and ready to mount.

Bei uns kaufen Sie keine „Katze im Sack“:

Nach Auftragserteilung erhalten Sie eine Zeichnung zur Prüfung und Freigabe!

Garantie für 1 Million Bewegungen oder für 12 Monate!



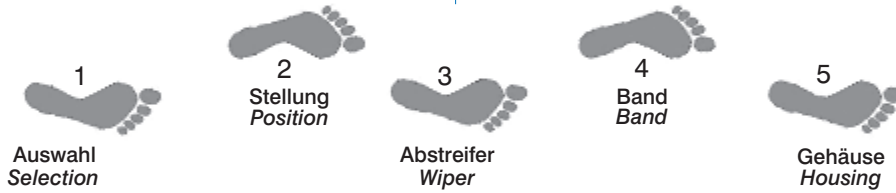
With us, you don't buy a pig in a poke.

After placing your order, we will send you a drawing for approval.


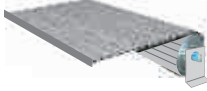

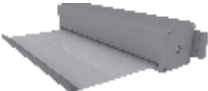
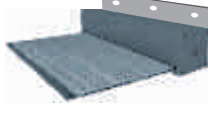
Our guarantee: One million movements or 12 months!

Fünf Schritte zu Ihrem neuen Schutzrollo

Five steps to your new protective cover:



Schritt 1: Auswahl des Rollos
Step 1: Selection of type

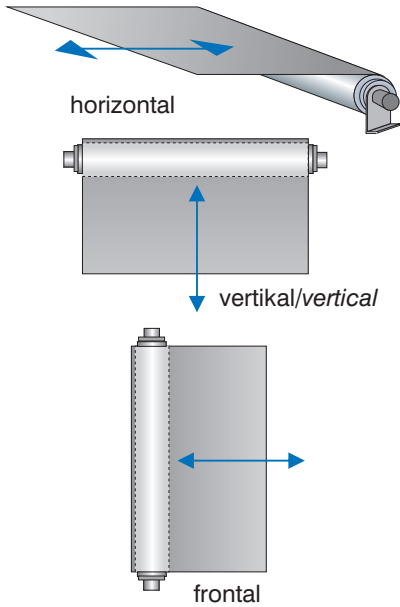
OG1	OG2	MG1	MG2	MG3
 <p>Mit beschichtetem Textilband</p> <ul style="list-style-type: none"> • Öl- und kühlmittelbeständig (nur bedingt bei Späneanfall einzusetzen), • als Eingriffsschutz, • als Staubschutz, • als Schutz vor Verschmutzung. <p>Materialliste siehe Seite 8</p>	 <p>Mit stabiler Alu-Gliederschürze (Details auf Seite 6)</p> <ul style="list-style-type: none"> • Kühlmittelbeständig, • guter Schutz bei Späneanfall, • als Eingriffsschutz, • als Staubschutz, • als Schutz vor Verschmutzung, • bedingt begehbar (bitte anfragen). 	 <p>Mit Textilband</p> <p>Je nach Anwendung wählen wir für Ihren Bedarfsfall ein hochreissfestes, kaschiertes Gewebband.</p> <p>Materialliste siehe Seite 8</p>	 <p>Mit Stahlband aus Edelstahl mit arrondierten Kanten</p> <ul style="list-style-type: none"> • Optimaler Schutz gegen Späne, Öl und Kühlmittel. <p>Die Stahlbandversion ist aus technischen Gründen nur mit Gehäuse lieferbar.</p>	 <p>Mit Alu-Gliederschürze (Details auf Seite 6)</p> <ul style="list-style-type: none"> • In verschiedenen Dicken, • begehbar (bitte mit genauen Maßen und Skizze anfragen).
<p>With coated textile band</p> <ul style="list-style-type: none"> • Oil and coolant-resistant (less suitable for chip environments), • to avoid involuntary hand contact, • as a dust guard, • and to prevent contamination. <p>Band materials list on page 8</p>	<p>With rugged aluminum apron cover (Details on page 6)</p> <ul style="list-style-type: none"> • Coolant-resistant, • good protection against chips, • to avoid involuntary hand contact, • as a dust guard • and to prevent contamination, • walk-on (within limits, please inquire). 	<p>With textile band</p> <p>Depending on your requirements, we will choose a highly tear-resistant coated fabric.</p> <p>Band materials list on page 8</p>	<p>With stainless-steel band with rounded edges</p> <ul style="list-style-type: none"> • Offers optimum protection against chips, oil and coolants. <p>For technical reasons the steel-band version can only be supplied with housing.</p>	<p>With aluminum apron cover (Details on page 6)</p> <ul style="list-style-type: none"> • Different thicknesses. • Walk-on (please submit precise dimensions and sketch with your inquiry).



RollGuard Rolloabdeckungen

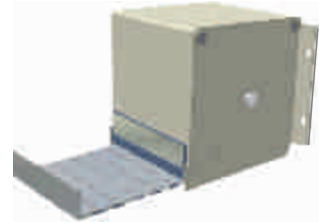
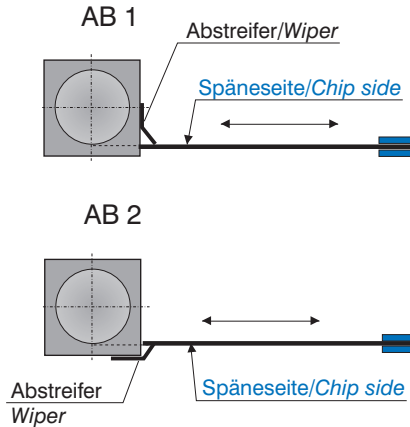
RollGuard Roll-up Covers

Schritt 2 - Arbeitsstellung Step 2 - Working position



Schritt 3 - Abstreiferposition Step 3 - Wiper Position

bei Rollos mit Gehäuse (falls gewünscht)
for housing-mounted roll-up covers (optional)

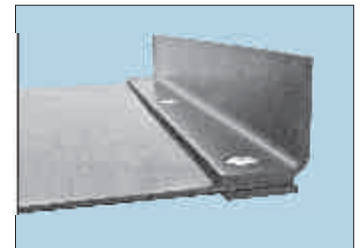
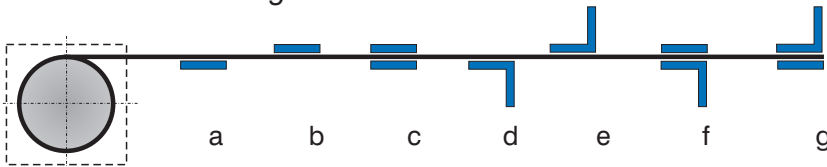


Beispiel: Rollo mit Alu-Schürze und Abstreifer
Example: Roll-up cover with apron cover and wiper

Abstreifer werden normalerweise auf der Späneseite des Rollobandes montiert, auf Wunsch auch beidseitig

Wipers normally will be mounted on the chip side of the band, on request also on both sides.

Schritt 4 - Bandbefestigung Step 4 - Band mounting

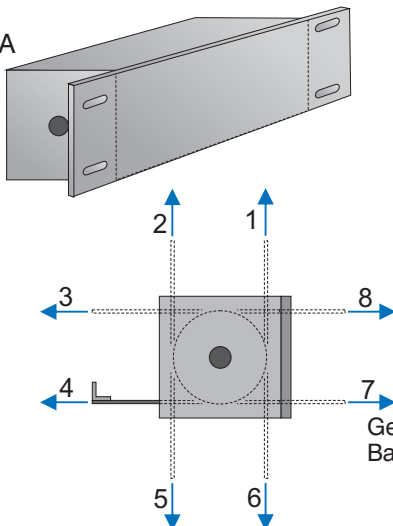


Bandbefestigung „g“
Band mounting „g“

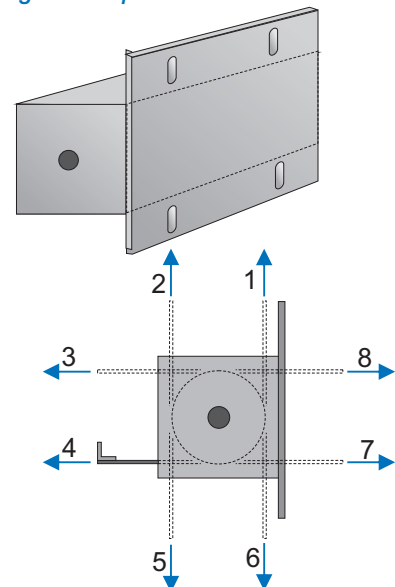
Schritt 5 - Standard-Gehäusebefestigungen und Bandauslauf. (Fast) jeder Befestigungswunsch kann erfüllt werden. Für kundenspezifische Befestigungen benötigen wir eine Skizze oder Zeichnung.

Step 5 - Standard mounting of housing and band exit. Every possible mounting can be provided. A sketch or drawing is required for custom mounting.

Befestigung A
A Mount



Befestigung B
B Mount



Gewünschte Auslaufrichtung des Bandes (bitte angeben, siehe S. 4)
Please specify desired exit direction of band (see page 4).

RollGuard Rolloabdeckungen

RollGuard Roll-up Cover

Anfrageformular (☒ Zutreffendes bitte ankreuzen)

Inquiry Form (Please tick ☑)

Schritt 1 - Rolloauswahl:
Step 1 - Selection of type: OG1 OG2 MG1 MG2 MG3

Schritt 2 - Arbeitsstellung:
Step 2 - Working position: horizontal vertikal/vertical frontal

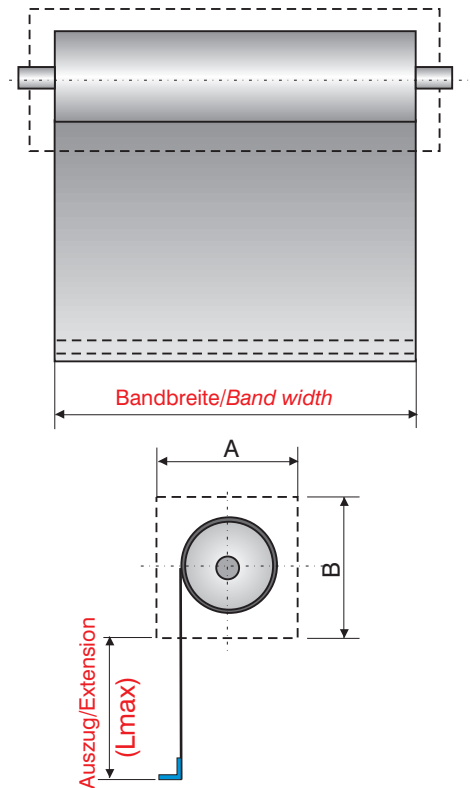
Schritt 3 - Abstreiferposition:
Step 3 - Wiper position: ohne Abstreifer without wiper AB 1 AB 2

Schritt 4 - Bandbefestigung:
Step 4 - Band mounting: a b c d e f g

Schritt 5 - Gehäusebefestigung und Bandauslauf:
Step 5 - Mounting of housing and band exit:

A | 1 2 3 4 5 6 7 8
 B | 1 2 3 4 5 6 7 8

(für andere Befestigungswünsche bitte Skizze beilegen)
(for other mounting please add sketch)



Bitte unbedingt ausfüllen!

Wo wird das Rollo eingesetzt? _____
Fällt Material auf das Band? Wenn ja, welches? _____
_____ und wie viel _____ g/kg
Welche Temperatur hat das Material? _____ °C
Kommst das Band mit aggressiven Flüssigkeiten in Berührung?
 Nein Ja, welche? _____
In welcher Umgebungstemperatur arbeitet das Rollo? _____ °C
Wie viele Arbeitsstunden täglich? _____ h
Bedarf: einmalig _____ Stück
Jahresbedarf: _____ Stück Losgröße: _____ Stück

Fast geschafft! Jetzt nur noch:
That's almost it. Now we just need to know the following:

Auszug (Lmax) = _____ mm
Extension (Lmax) = _____ mm
Bandbreite = _____ mm
Band width = _____ mm
A max. = _____ mm
B max. = _____ mm
Verfahrensgeschwindigkeit max = _____ m/min
Max. speed = _____ m/min
Max. Beschleunigung = _____ m/sec²
Max. acceleration = _____ m/sec²

Please be sure to answer the following questions:

Intended use of cover: _____
Will the cover be exposed to any material? If so, what kind?
_____ and how much? _____ g/kg
What is the temperature of said material? _____ °C
Will the band come into contact with aggressive liquids?
 No Yes. Which? _____
In what ambient temperature will the cover be working? _____ °C
How many work hours per day? _____ h
Your requirement: Only once _____ units
Annual requirements: _____ units. Lot size: _____ units

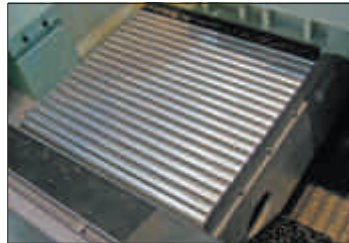
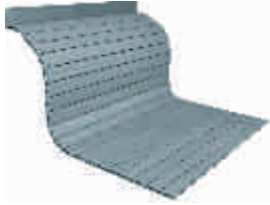
Firma/Company
Ansprechpartner/Your name
Straße/Address
PLZ/Ort/Postal code/City
Land/Country
Telefon/Phone
Fax
Email
Website

AluGuard AGS Gliederschürzen

AluGuard AGS Apron Way Covers

AluGuard-Gliederschürzen bieten Ihren Maschinen optimalen Schutz gegen Verschmutzung und Kühlmittel. Gleichzeitig verringern sie die Unfallgefahr (z.B. als Eingriffsschutz).

Alu-Guard Apron Way Covers provide optimum protection of machine guideways from contamination and coolant while at the same time reducing the risk of injury, e.g. by preventing hand contact.

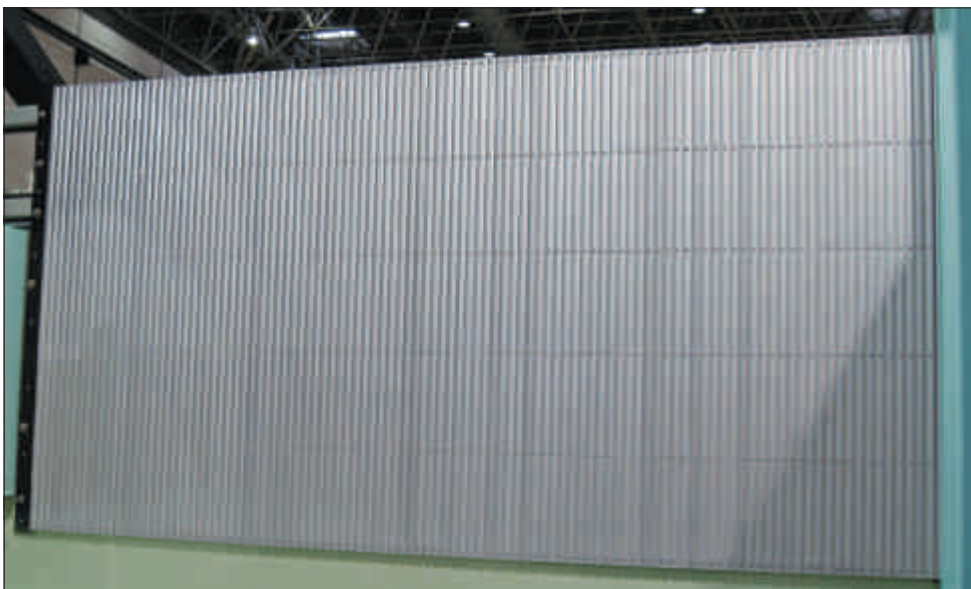


Vorteile:

- Geringer Platzbedarf durch kleine Baumaße
- Einfache Montage (nur anschrauben)
- Spritz- und schwallwasserdicht nach IP 54
- Hohe Lebensdauer
- Kurze Lieferzeiten
- Günstiger Preis

Benefits

- Small size, requires only minimum space
- Simple mounting (just screw into place)
- Splash and shower-proof as per IP 54
- Long service life
- Rapid delivery
- Attractive price

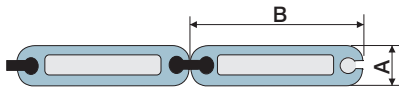


Profile/profiles

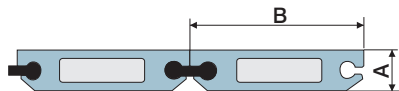
Präzisionsprofile aus Aluminium, naturfarbig eloxiert, formschlüssig mit einem öl- und kühlmittelbeständigen Polyurethan-Keder verbunden, kleiner Aufrollradius (R min), korrosionsbeständig. Wir können auch **Sichtschlitze** oder **-öffnungen** vorsehen.

Precision anodized aluminum extrusions, positively interlocked with oil and coolant-resistant polyurethane hinge elements, small roll-up radius (R min), corrosion-resistant.

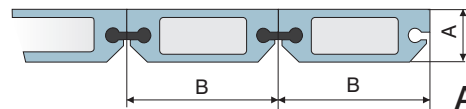
*We can provide **visual openings** as well.*



AGS 5 R (abgerundet/rounded)



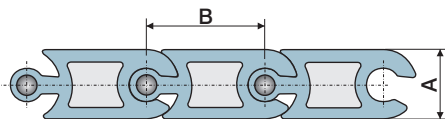
AGS 5 G (Oberfläche glatt, kann durch Abstreifer sauber gehalten werden!)
(Surface flat, can be cleaned by wiper!)



AGS 8 (Oberfläche glatt, kann durch Abstreifer sauber gehalten werden!)
(Surface flat, can be cleaned by wiper!)

- Präzisionsprofile aus Aluminium,
- Profile sind austauschbar (wichtig bei Beschädigungen),
- einfach zu verlängern oder zu verkürzen,
- hoch belastbar (begehrbar),
- ideal auch als Grubenabdeckung.

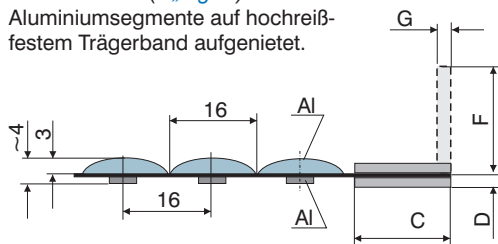
- Precision aluminum profiles,
- Interchangeable profiles (important when damaged),
- simple to extend or to shorten,
- high loadable (walkable),
- ideal as pit cover.



AGS 14
AGS 25

Alu-Schürze L (= „Light“).
Aluminiumsegmente auf hochreißfestem Trägerband aufgenietet.

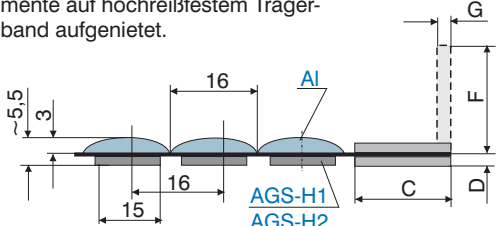
*Apron L (= „Light“).
Aluminum segments riveted onto a highly tear-resistant coated fabric.*



AGS-L

Aluschürze H (= „Heavy“).
Aluminium- und Stahl- oder Alusegmente auf hochreißfestem Trägerband aufgenietet.

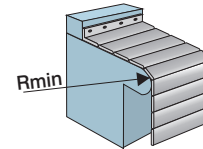
*Apron H (= „Heavy“).
Aluminum- and steel (or aluminum) segments riveted onto a highly tear-resistant coated fabric.*



AGS-H1 (= $\frac{Al}{FE}$)
AGS-H2 (= $\frac{Al}{Al}$)

Abmessungen/Dimensions

Typ(e)	A	B	Rmin
AGS 5 R	5,5	20,5	25
AGS 5 G	5,5	20,5	25
AGS 8	8,0	25,0	25
AGS 14	14,0	25,0	35
AGS 25	25,0	50,0	100

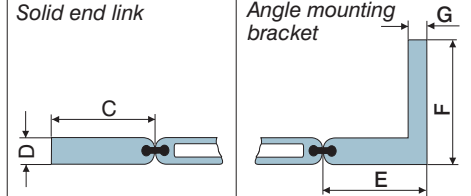


Befestigungsvarianten/Mounting options:

AGS 5

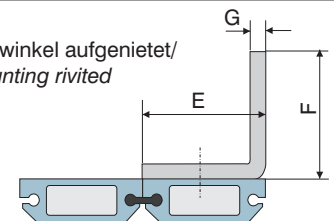
Volles Endglied/
Solid end link

Anschlusswinkel/
Angle mounting
bracket



AGS 8

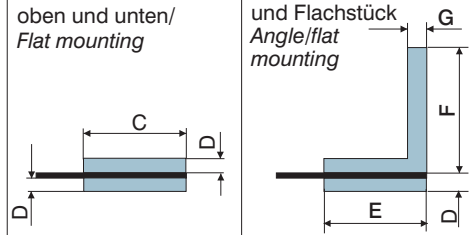
Anschlusswinkel aufgenietet/
Angle mounting riveted



AGS-L und AGS-H

Flachstück
oben und unten/
Flat mounting

Anschlusswinkel
und Flachstück
Angle/flat
mounting



Andere Befestigungen auf Anfrage/
Other mounting on request

Abmessungen/Dimensions

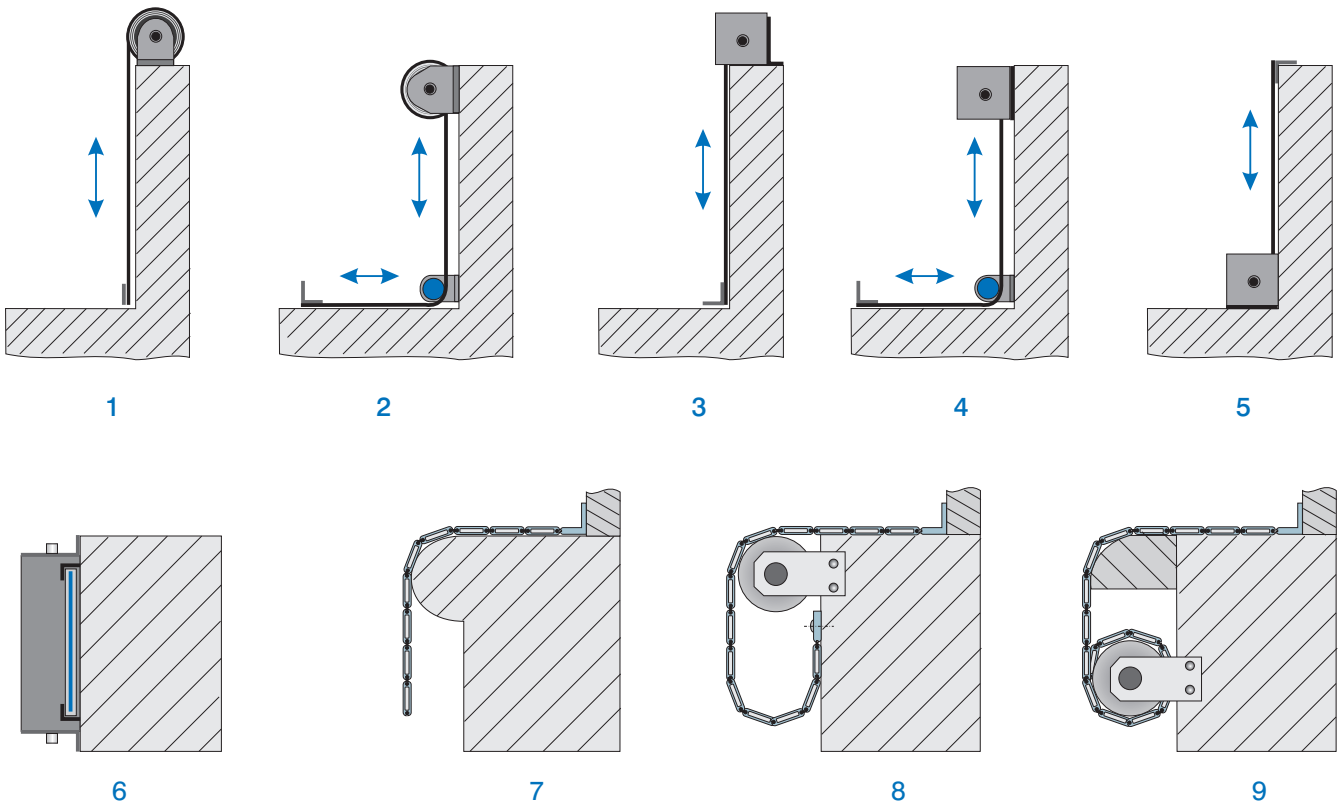
Typ(e)	C	D	E	F	G
AGS 5 R	25	5,5	20	30	3
AGS 5 G	25	5,5	20	30	3
AGS 8	--	--	25	25	3
AGS 14	--	--	25	25	3
AGS 25	--	--	aufgenietet/riveted		
AGS-L	20	3,0	20	30	3
AGS-H1	20	3,0	20	30	3
AGS-H2	20	3,0	20	30	3

Für ein Angebot benötigen wir lediglich: Schürzentyp, Breite, Länge und gewünschte Befestigung.

To submit a quotation we only need to know: Type of apron cover, width, length and desired mounting option.

Einsatzbeispiele

Examples of Application

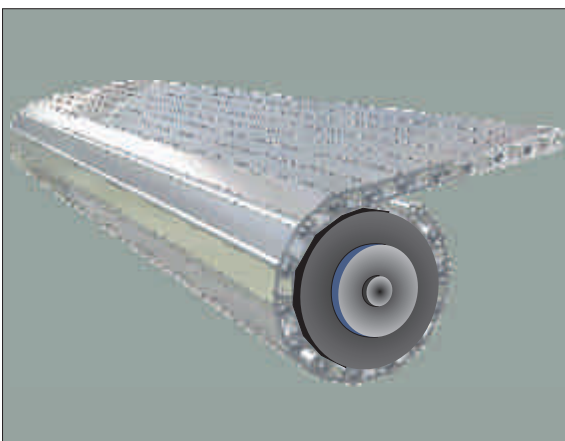


**Aufrollvorrichtungen
für AluGuard Gliederschürzen**

**Roll-up Devices
for AluGuard Apron Covers**

AluGuard Gliederschürzen können mit einem Aufwickelmechanismus aufgerollt werden. Abhängig von der Größe kann der Antrieb über einen Feder-, Elektro- oder Druckluftmotor erfolgen. Schildern Sie uns Ihre Wünsche, und wir unterbreiten Ihnen gern unsere Vorschläge auf der Basis unserer langjährigen Erfahrungen.

AluGuard Apron Covers can be rolled up in order to save space. Depending on size, the drive may be a spring motor, an electric or compressed-air motor. HALLTECH can provide a tailor-made design to meet your wishes. Just describe your ideas and we shall prepare our recommendations.



Übersicht RollGuard Bandmaterialien

Band No.	Aufbau* Oberseite/Trägermaterial/ Unterseite	Farbe	Dicke mm	Temperaturbereich °C			Beständig gegen
				min.	max.	kurzzeitig	
1	PUR/PES/--	schwarz glänzend	0,9	-35	+80	+120	Staub, Öl, Kühlmittel, Wasser
2	PUR/PES/--	weiß glänzend	0,9	-35	+80	+120	
3	PUR/PES/--	grün glänzend	0,9	-35	+80	+120	
4	PUR/PES/--	grün glänzend	1,5	-35	+80	+120	
5	PUR/PES/PUR	schwarz matt	0,34	-35	+90	+180	Säure, Öl, Kühlmittel, Wasser
6	PUR/PES/PUR	schwarz matt	0,21	-35	+90	+140	
7	PUR/Nomex®/PUR	schwarz matt	0,3	-35	+120	+230	
8	PVC/PES/--	schwarz glänzend	0,9	-25	+80	+120	Staub, Wasser
9	PVC/PES/--	weiß glänzend	0,9	-25	+80	+120	
10	PVC	transparent	1,5	-25	+80	+100	
11	FKM(Viton®)/PES/--	schwarz matt	1,2	-40	+120	+200	Säure, Staub, Öl, Kühlmittel, Wasser, alkalische Lösungen
12	Edelstahlband	silbern	0,3	-40	+100	+300	Säure, Staub, Öl, Kühlmittel, Wasser, alkalische Lösungen

Andere Materialien nach Bedarf.

* PUR = Polyurethan
PES = Polyestergewebe

Survej RollGuard band materials

Band No.	Top/Carrier/Bottom	Color	Thick- ness mm	Thermal properties °C			Material Resistance to
				min	max	shorttime	
1	PUR/PES/--	glossy black	0,9	-35	+80	+120	dust, oil, coolants, water
2	PUR/PES/--	glossy white	0,9	-35	+80	+120	
3	PUR/PES/--	glossy green	0,9	-35	+80	+120	
4	PUR/PES/--	glossy green	1,5	-35	+80	+120	
5	PUR/PES/PUR	matt black	0,34	-35	+90	+180	acids, oil, coolants, water
6	PUR/PES/PUR	matt black	0,21	-35	+90	+140	
7	PUR/Nomex®/PUR	matt black	0,3	-35	+120	+230	
8	PVC/PES/--	glossy black	0,9	-25	+80	+120	dust, water
9	PVC/PES/--	glossy white	0,9	-25	+80	+120	
10	PVC	transparent	1,5	-25	+80	+100	
11	FKM(Viton®)/PES/--	matt black	1,2	-40	+120	+200	acids, dust, oil, coolants, water, alkaline
12	Stainless steel band	silver	0,3	-40	+100	+300	acids, dust, oil, coolants, water, alkaline

Other materials on demand.

* PUR = Polyurethane
PES = Fabric of Polyester